

**ZASOBNIKI
BUFOROWE
Z WYSOKIEJ KLASY
IZOLACJĄ TERMICZNĄ
O POJEMNOŚCIACH
60 - 500 LITRÓW**



ZMHP 60 - 150 l
montaż naścienny

ZMHP 60 - 150 l
ZMB 200 - 500 l



ZMB 200 - 500 l
zbiorniki stojące



Izolacja termiczna
wysokiej jakości



Regulowane nóżki
poziomujące*

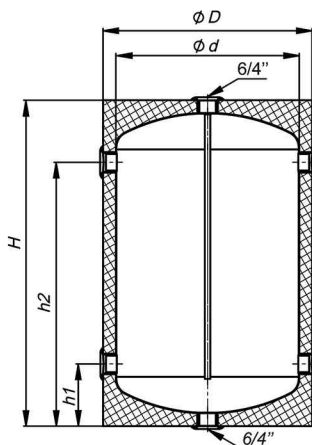


Możliwość zamontowania
grzałki elektrycznej*

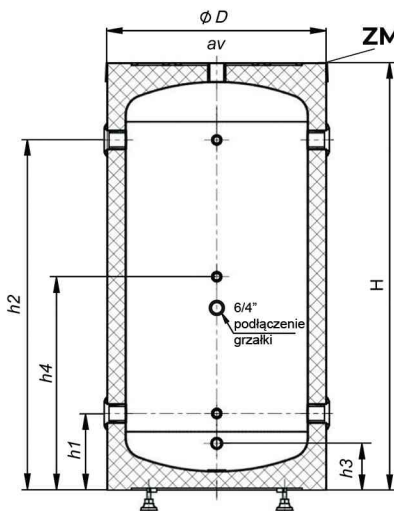
*zbiorniki 200 - 500 l



ZMHP 60-150



ZMB 200-500



P_{\max}
3 bar

T_{\min}
-20°C

T_{\max}
95°C

C

Charakterystyka

Pojemność nominalna zasobnika

ZMHP 60-150	jedn.	60	100	120	150
Pojemność	l	61	93	114	154
Waga	kg	14	16	18	26
Średnica wraz z izolacją D	mm	500	570	570	570
Wysokość H	mm	530	577	690	893
Przyłącze h1	" / mm	5/4 / 149	5/4 / 169	5/4 / 171	5/4 / 169
Przyłącze h2	" / mm	5/4 / 389	5/4 / 409	5/4 / 507	5/4 / 719
Ciśnienie robocze	MPa	0,3	0,3	0,3	0,3
ZMB 200-500	jedn.	200	300	400	500
Pojemność	l	180	270	409	477
Waga	kg	29	36	47	52
Średnica wraz z izolacją D	mm	600	700	700	750
Wysokość H	mm	1178	1200	1601	1628
Przyłącze h1	" / mm	5/4 / 203	6/4 / 226	6/4 / 226	6/4 / 223
Przyłącze h2	" / mm	5/4 / 953	6/4 / 976	6/4 / 1376	6/4 / 1383
Spust h3	" / mm	3/4 / 116	3/4 / 144	3/4 / 144	3/4 / 152
Przyłącze czujnika termicznego h4	" / mm	1/2 / 578	1/2 / 601	1/2 / 801	1/2 / 808
Odpowietrzenie zbiornika av	"	5/4	6/4	6/4	6/4
Ciśnienie robocze	MPa	0,3	0,3	0,3	0,3

