

Zasobniki CWU do pomp ciepła



ZM 200 - 500 l
ZM 750 - 1000 l



Emalia ceramiczna
wysokiej jakości



Zabezpieczenie dwoma
anodami magnezowymi
lub opcjonalnie tytanową



Możliwość zamontowania
grzałki elektrycznej

DLACZEGO WARTO WYBRAĆ NASZE ZASOBNIKI CWU?

Zasobniki z serii ZM to wymienniki C.W.U. do pomp ciepła zarówno typu on-off jak i inwerterowych. Szeroki zakres pojemności od 200 do 1000 litrów pozwala dopasować wymiennik do pomp ciepła zarówno o małej jak i dużej mocy. Każdy nasz zasobnik zabezpieczony jest wysokiej jakości emalią ceramiczną oraz dodatkowo dwoma anodami magnezowymi. Wężownica na całej wysokości zasobnika gwarantując szybką i efektywną wymianę ciepła, a kompozytowa izolacja termiczna o wysokiej wydajności skutecznie utrzymuje ciepło wewnątrz zasobnika.



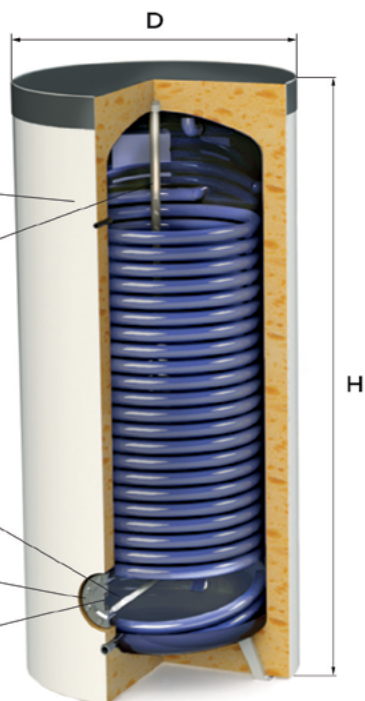
ZM 200 - 500 I

Kompozytowa, zdejmowalna izolacja termiczna o wysokiej wydajności, 80mm

Dwie anody magnezowe
(*opcjonalna anoda tytanowa)

Kołnierz inspekcyjny

Otwór na grzałkę elektryczną



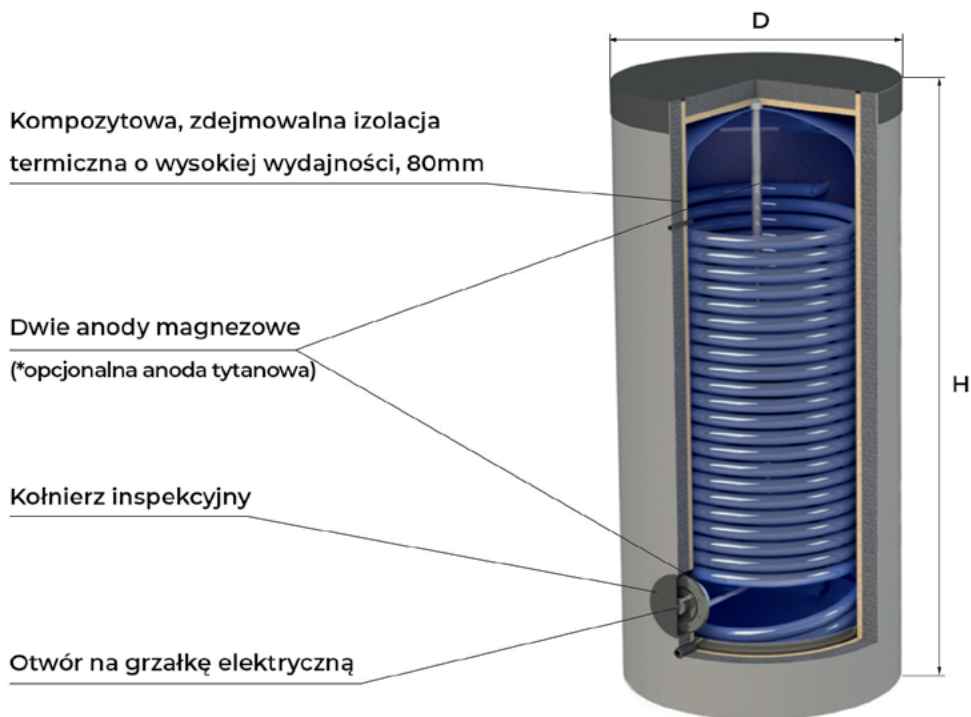
P_{max}
6 bar

T_{max}
95°C

C

Parametr	jedn.	ZM 200	ZM 300	ZM 500
H - wysokość całkowita	mm	1164	1350	1620
D - średnica całkowita	mm	600	700	750
V - pojemność nominalna	L	227	339	447
Masa całkowita	kg	87	112	183
Maksymalne ciśnienie robocze	MPa	0,6	0,6	0,6
Ciśnienie pracy wymiennika ciepła	MPa	1,0	1,0	1,0

ZM 750 - 1000 I



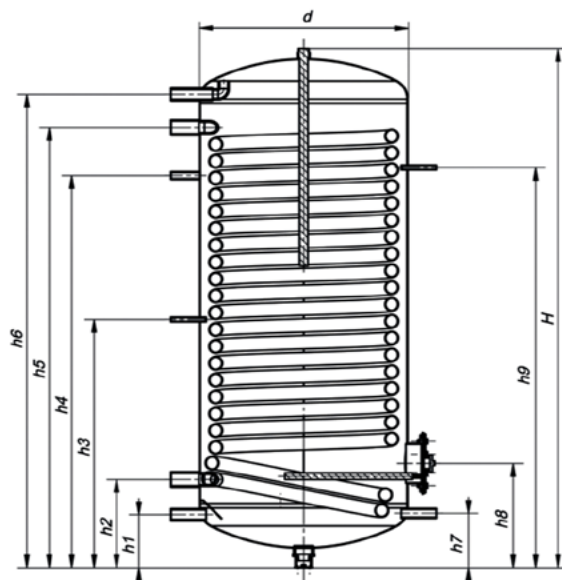
P_{\max}
6 bar

T_{\max}
95°C

C

Parametr	jedn.	ZM 750	ZM 1000
H - wysokość całkowita	mm	1909	1980
D - średnica całkowita	mm	870	970
V - pojemność nominalna	L	770	1001
Masa całkowita	kg	287	316
Maksymalne ciśnienie robocze	MPa	0,6	0,6
Ciśnienie pracy wymiennika ciepła	MPa	1,0	1,0

Pozostałe parametry i dane techniczne



Charakterystyka

Pojemność nominalna zasobnika

	jedn.	200	300	500	750	1000
Rura doprowadzająca zimną wodę h1	" / mm	1 / 141	1 / 160	1 / 166	6/4 / 189	6/4 / 217
Rura powrotna wymiennika ciepła h2	" / mm	1 / 228	5/4 / 246	5/4 / 276	5/4 / 300	5/4 / 328
Ośłona czujnika h3	mm	603	621	776	850	1008
Rura recyrkulacyjna h4	" / mm	1/2 / 503	1/2 / 871	1/2 / 1226	3/4 / 1400	3/4 / 1528
Rura zasilająca wymiennik ciepła h5	" / mm	1 / 978	5/4 / 1046	5/4 / 1376	5/4 / 1550	5/4 / 1628
Rura do pobierania wody gorącej h6	" / mm	1 / 1054	1 / 1220	1 / 1480	6/4 / 1772	6/4 / 1799
Rura odpływowa h7	" / mm	3/4 / 141	3/4 / 160	3/4 / 170	3/4 / 199	3/4 / 227
Kołnierz rewizyjny z TEN h8	" / mm	6/4 / 297	6/4 / 316	6/4 / 326	6/4 / 355	6/4 / 383
Termometr h9	mm	972	991	1251	1580	1608
Objętość wymiennika ciepła	V	13	27	41	55	68
Powierzchnia wymiany ciepła	m ²	2,4	3,1	4,7	6,0	8,0
Moc wymiennika ciepła (70/10/45°C)	kW	49	72	109	138	184

